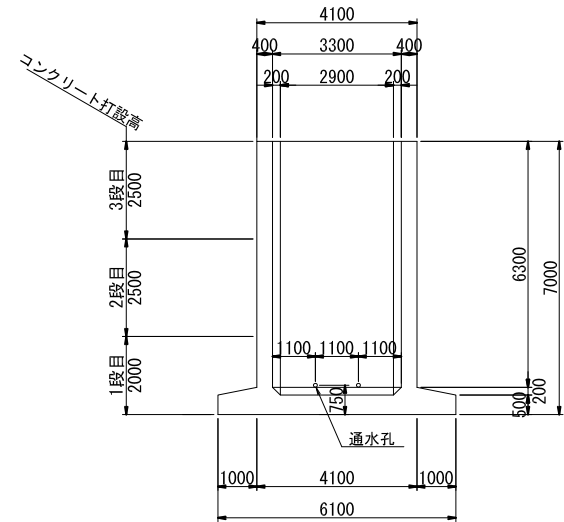


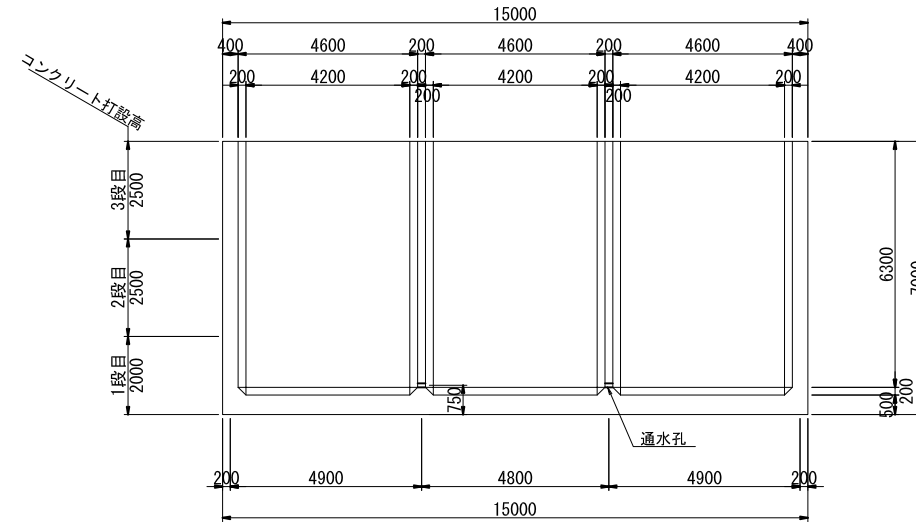
ケーソン 形状図

S=1:100 u:mm

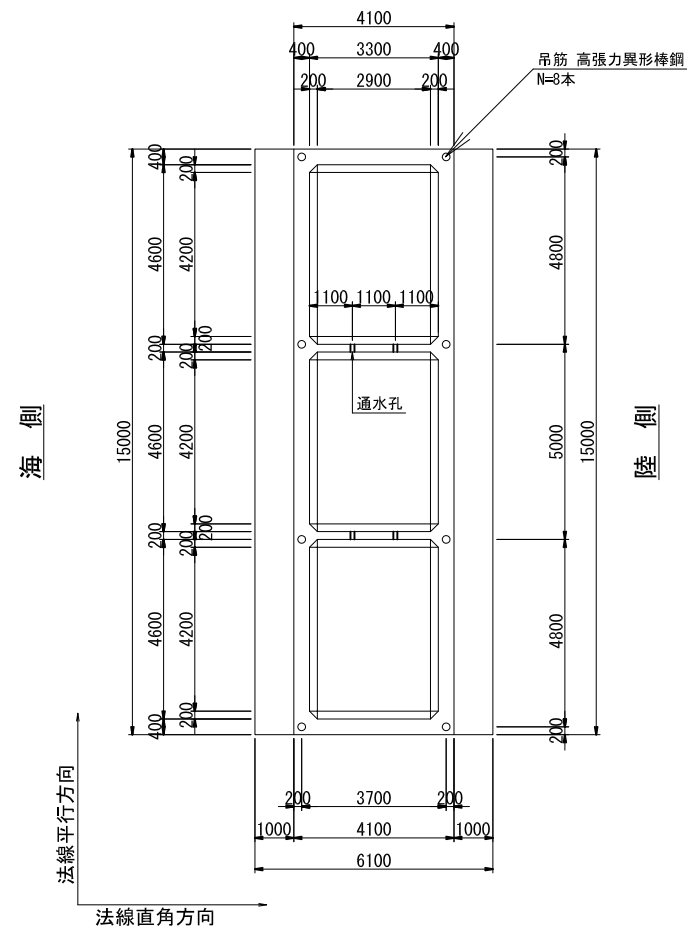
断面図



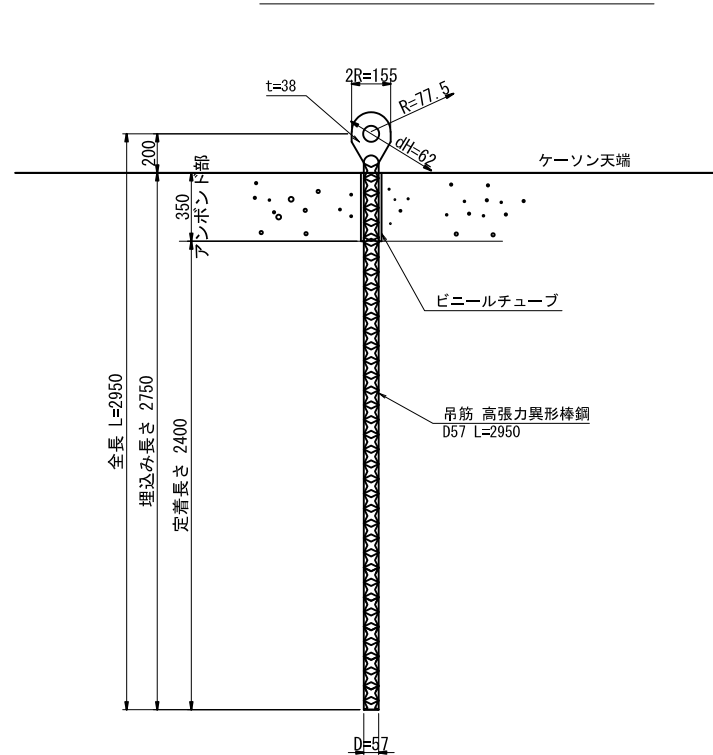
側面図



平面図



吊筋詳細図 S=1:20 u:mm



吊筋が、鉄筋に干渉する場合は位置を適宜ずらして設置してよい。

・吊筋 ケーソン1函当り数量

径 (mm)	長さ (mm)	単位質量 (kg/m)	リソク部重量 (kg/本)	1本当り質量 (kg/本) (リソク部含む)	本数 (本)	質量 (kg)	摘要
D57	2,950	20.2	4.10	63.69	8	509.52	HT690

材料及び施工仕様

使用材料及び設計強度

鉄筋	異形棒鋼 (SD345)	$f_{yd}=345 \text{ N/mm}^2$
コンクリート	設計基準強度	$f'_{ck}=30 \text{ N/mm}^2$

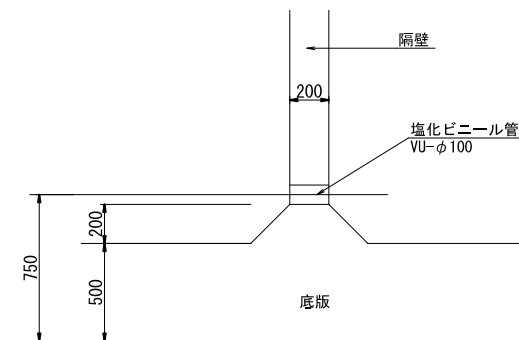
鉄筋の被り (純被り)

海水に接する側 (外側) 及び底板下側	7cm以上
海水に接しない側 (内側) 及び底板上側	5cm以上

ケーソン函当り材料表

	仕様	単位	数量
ケーソンコンクリート量	$f'_{ck}=30 \text{ N/mm}^2$	m ³	154.93
ケーソン鉄筋量	SD345	D13	kg 8,576.56
		D16	kg 768.29
		D19	kg 3,942.27
	合計	kg	13,287.12
型枠面積	鋼製型枠	m ²	566.04
吊筋 高張力異形棒鋼	D57, L=2950, HT690	kg	509.52

通水孔詳細図 S=1:20 u:mm



通水孔が隔壁の鉄筋にあたる場合、通水孔の位置をずらしても良い。

この図面は縮小図面です

竣工図

事業名	響灘東地区処分場整備事業		
工事名	廃棄物響灘東(東)護岸 (ケーソン製作) 工事 (5)		
図面名	ケーソン形状図		
縮尺	図示	図面番号	16葉之内3
設計年月	令和5年5月		
	北九州市港湾空港局		