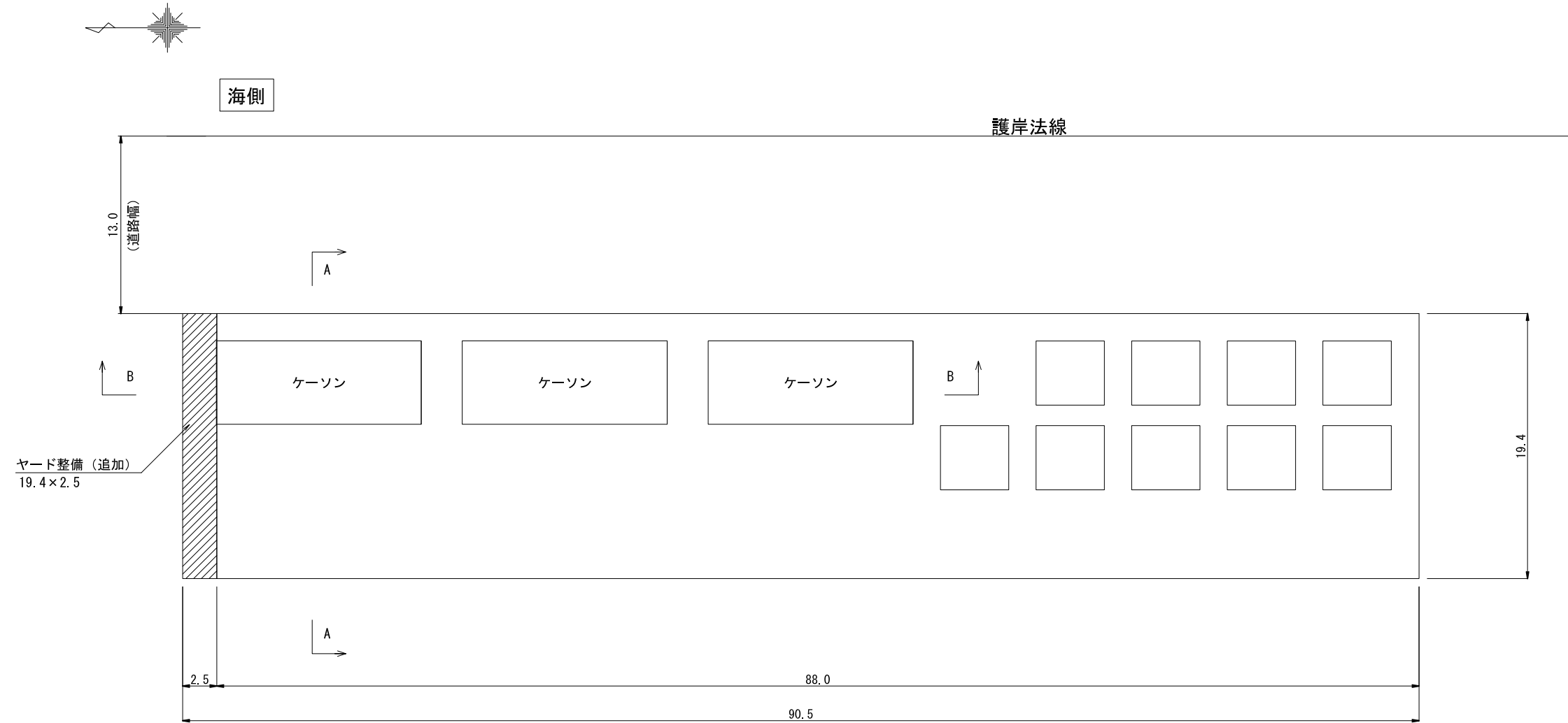
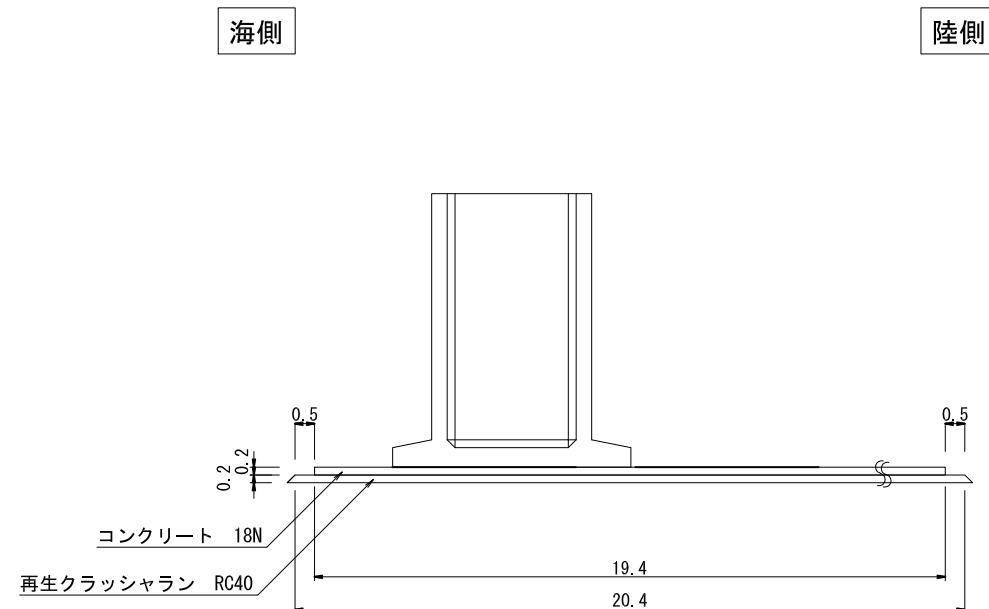


# ケーソン配置図 S=1:200 u:m



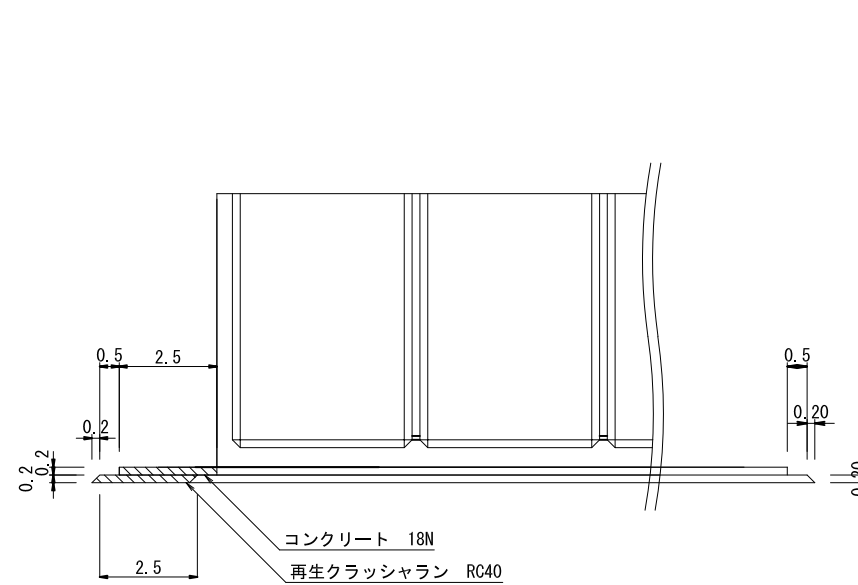
## ケーソン製作ヤード断面図 S=1:100 u:m

A-A断面



## ケーソン製作ヤード断面図 S=1:100 u:m

B-B断面



### 数量表

名称	規格	単位	数量	摘要
コンクリート	18N	m3	9.7	
型枠		m2	4.88	
伸縮目地材	瀝青質系	m2	3.88	
再生クラッシュラン	RC40	m2	51.0	

この図面は縮小図面です

竣工図			
事業名	響灘東地区処分場整備事業		
工事名	廃棄物響灘東(東)護岸 (ケーソン製作)工事(5)		
図面名	ケーソン配置図		
縮尺	図示	図面番号	16葉之内2
設計年月	令和5年5月		
北九州市港湾空港局			