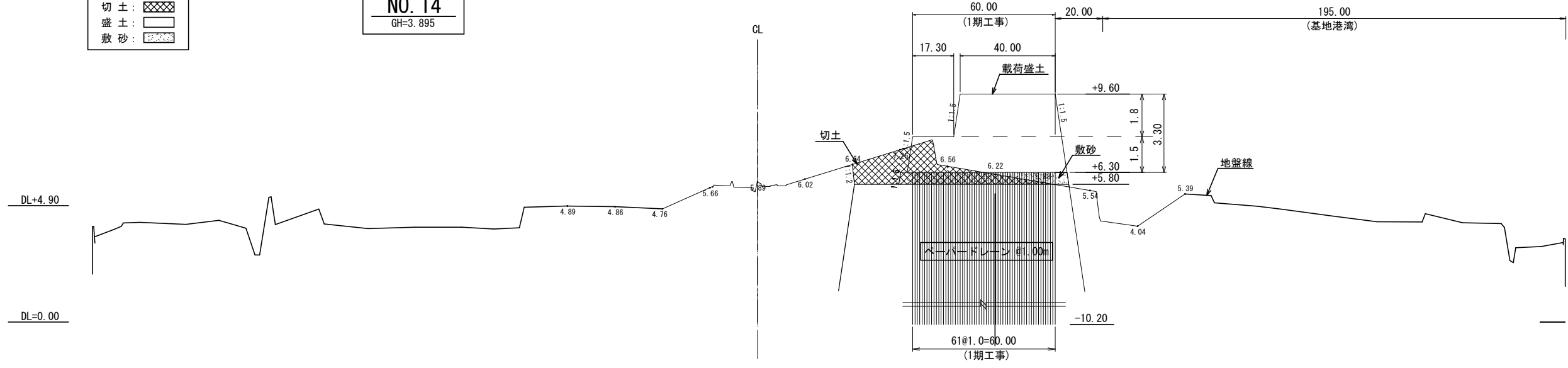


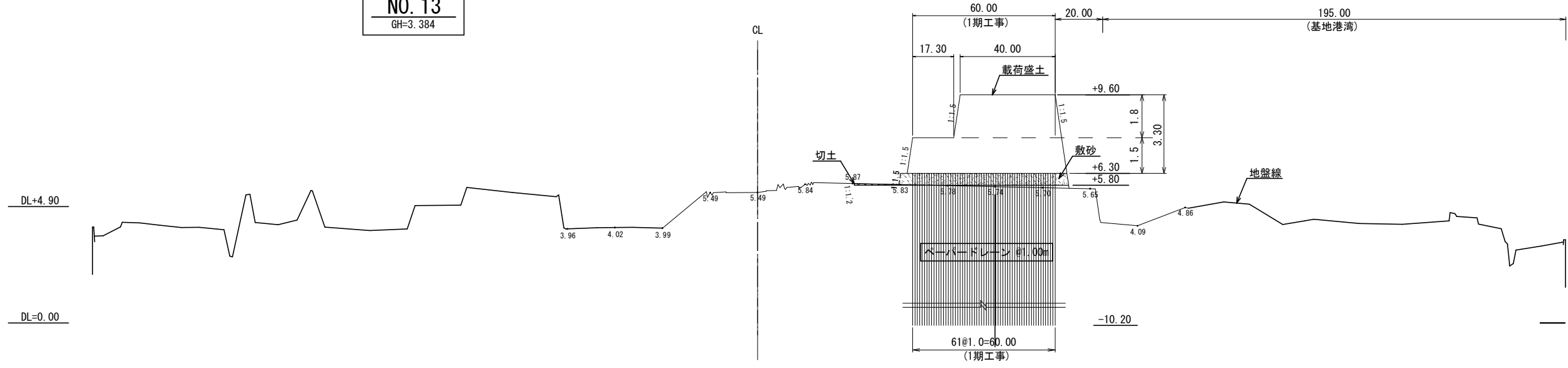
横断図(3) V=1:100  
H=1:1000  
1期工事(その3)

凡例  
切土: [ハッチング]  
盛土: [白]  
敷砂: [点線]

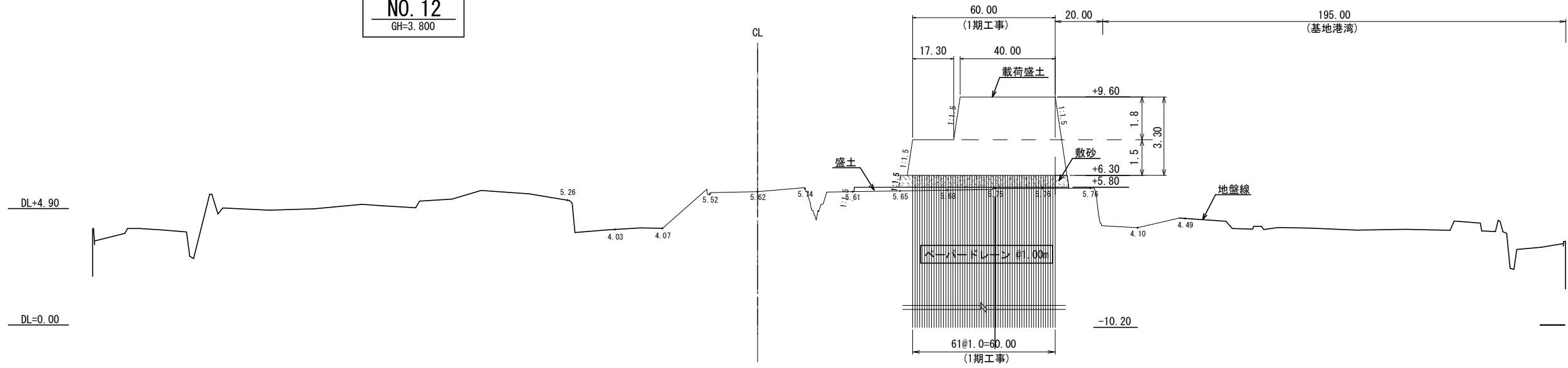
NO. 14  
GH=3.895



NO. 13  
GH=3.384



NO. 12  
GH=3.800



※ 敷砂以下の載荷盛土については、敷均しを行わない。  
※ 敷砂(サンドマット)は現地状況を確認のうえ必要厚を確保すること。

竣工図

北九州市	
港湾空港局	
業務	令和4年度 業務番号
名称	北九州市若松区響町二丁目 響灘東地区埋立地盤改良工事(4-3)
図面名称	横断図(3) 1期工事(その3)
縮尺	V=1:100 H=1:1000
図面番号	全 10 葉中 7 号